

WE DESIGN FIRE

FLAMECORE® BURNER SERIES
INSTALLATION REQUIREMENTS



SUNWOOD®
DUTCH DESIGN

www.sunwood.eu

INSTALLATIEVOORSCHRIFTEN

Flamecore® Inbouwbrander

Houd je aan de onderstaande voorschriften bij plaatsing van de Flamecore® in een meubel

Plaats Flamecore® uitsluitend in een meubel die niet om kan vallen.

Flamecore® en het meubel dienen ten alle tijden waterpas te staan.

Het is gevaarlijk en verboden het meubel op een helling te plaatsen.

De maximaal toegestane dikte van het tafelblad is 25mm.

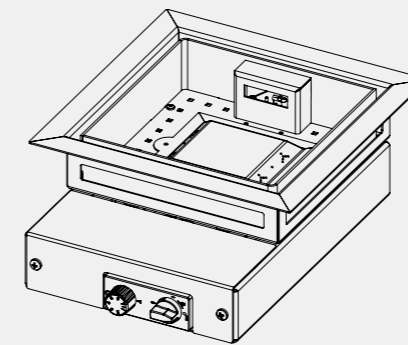
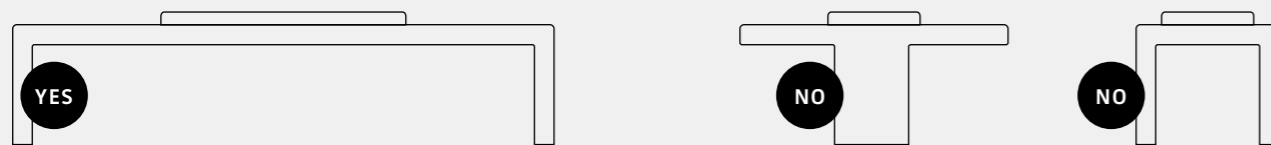
Belemmer nooit de luchtstroom richting de beluchting van Flamecore®.

Toegestane afmetingen van het meubel

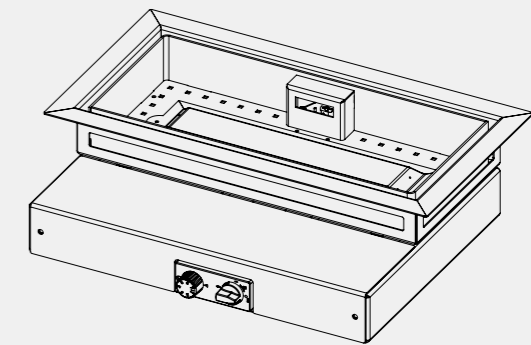
De hoogte van het meubel mag nooit hoger zijn dan de lengte of de breedte van het meubel.

De lengte en breedte van het meubel op het grondoppervlak zijn hiervoor bepalend!

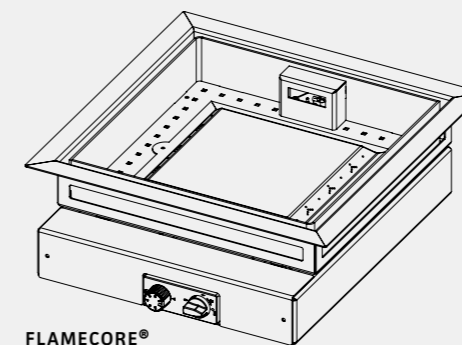
Bijvoorbeeld: Een tafel met lengte van 200cm en breedte van 100cm heeft een maximale hoogte van 100cm.



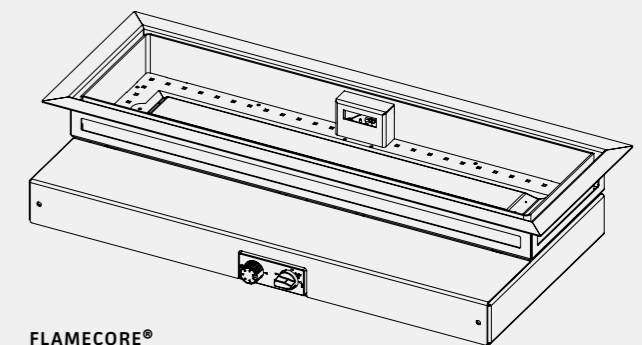
FLAMECORE®
30X30



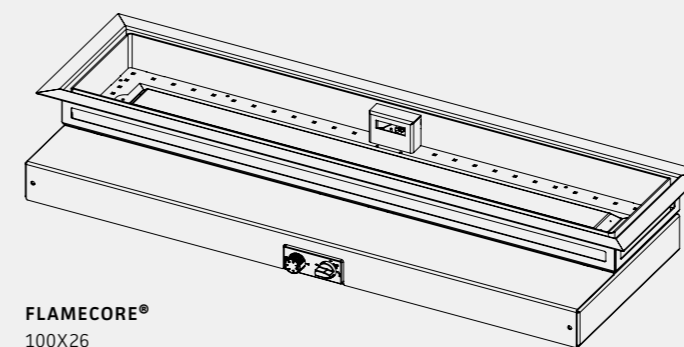
FLAMECORE®
50X26



FLAMECORE®
40X40

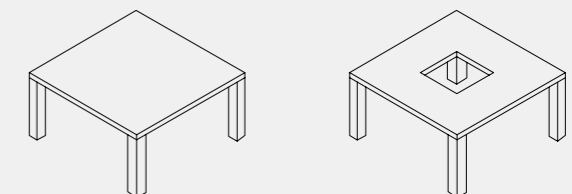


FLAMECORE®
75X26



FLAMECORE®
100X26

Uitvoering	Gatmaat (controleren)
Flamecore 30 x 30 cm	Gatmaat 25 x 25 cm
Flamecore 40 x 40 cm	Gatmaat 30 x 30 cm
Flamecore 50 x 26 cm	Gatmaat 45 x 21 cm
Flamecore 75 x 26 cm	Gatmaat 70 x 21 cm
Flamecore 100 x 26 cm	Gatmaat 95 x 21 cm



TIP: Maak het omvallen van een meubel onmogelijk door deze dusdanig te verzwaren of permanent en stevig aan de grond te bevestigen.

INSTALLATION REQUIREMENTS

Flamecore® Burner Series

Adhere to the following requirements when placing Flamecore® in furniture

Only place Flamecore® in furniture that cannot fall over.

Flamecore® and furniture must be kept horizontal at all times.

It is dangerous and forbidden to place the furniture on a ramp.

The maximum allowed thickness of the tabletop is 25mm.

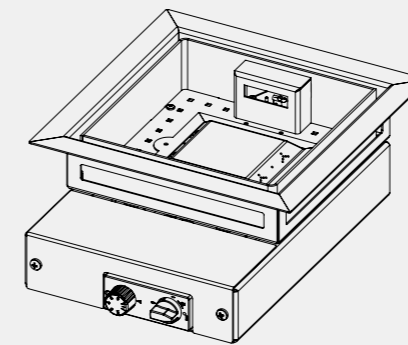
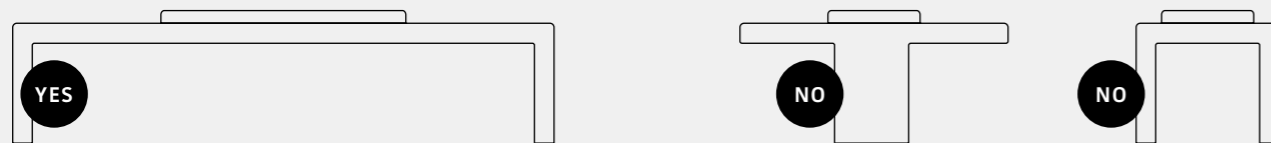
Never block the air towards the aeration of the appliance.

Allowed dimensions of the furniture

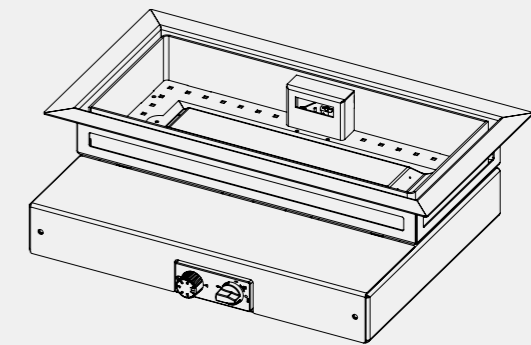
The height of the furniture can never be higher than the length or width of the furniture.

The length and width of the furniture on the ground surface determine this!

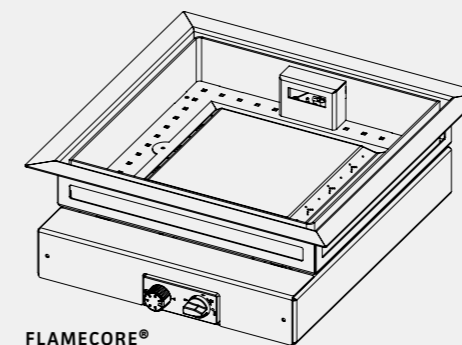
Example: A table with a length of 200cm and a width of 100cm has a maximum height of 100cm.



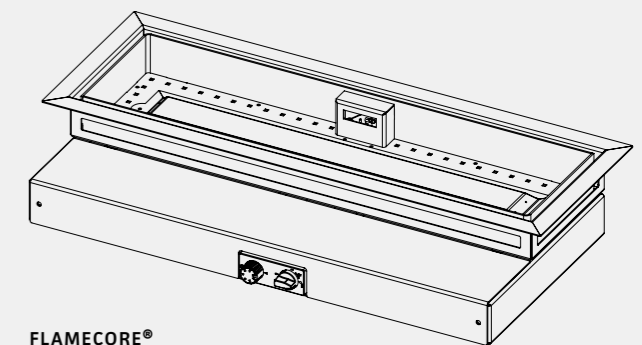
FLAMECORE®
30X30



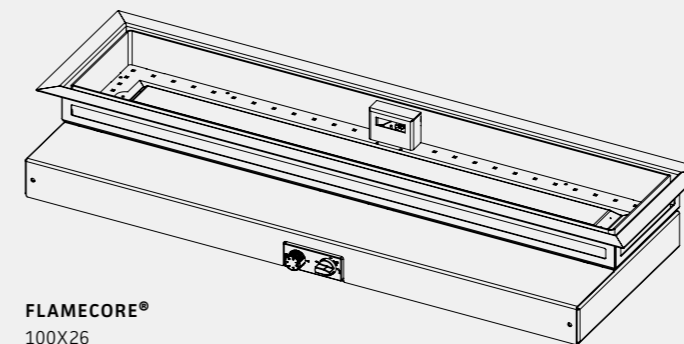
FLAMECORE®
50X26



FLAMECORE®
40X40

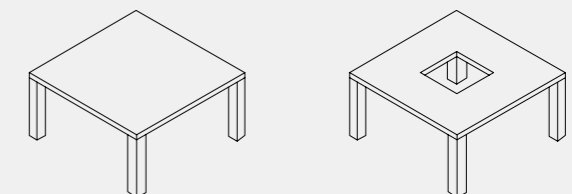


FLAMECORE®
75X26



FLAMECORE®
100X26

Version	Hole size (verify)
Flamecore 30 x 30 cm	Gatmaat 25 x 25 cm
Flamecore 40 x 40 cm	Gatmaat 30 x 30 cm
Flamecore 50 x 26 cm	Gatmaat 45 x 21 cm
Flamecore 75 x 26 cm	Gatmaat 70 x 21 cm
Flamecore 100 x 26 cm	Gatmaat 95 x 21 cm



TIP: Make falling over of a furniture impossible by making it so heavy or by firmly securing it to the ground.



SUNWOOD[®]
DUTCH DESIGN

www.sunwood.eu